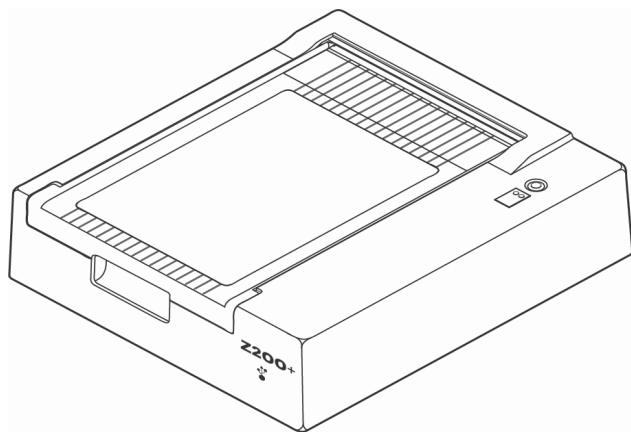


Die USB-Kommunikation zum Drucker erfolgt über einen Proxy-Dienst.

Dieser Z200+ Drucker ist für **ausschließliche Kommunikation über USB-Anschluss** konzipiert, und ist nicht für die Verwendung mit einem Netzkabel vorgesehen. Die USB-Kommunikation zum Drucker erfolgt über einen Proxy-Dienst, der auf Q-Stress und XScribe 6.3.0 und aktueller vorinstalliert ist.

Wenn Sie ein Q-Stress- oder XScribe-6-System mit einer Version älter als 6.3.0 verwenden, laden Sie den Proxy-Dienst bitte auf das Belastungssystem, bevor Sie den Thermodrucker Z200+ verwenden.

Die Anleitungen für den Proxy-Dienst und zur Installation finden Sie auf den Datenträgern, die mit diesem Z200+ geliefert werden.



Z200+ Drucker (34000-025-1004)

Kompatibilität:

- Q-Stress oder XScribe-System 6.2.1 oder höher
- Windows 64-Bit-Betriebssystem

Hinweis: Wenn Sie diesen Z200+ Drucker auf einem Q-Stress- oder XScribe-System installieren, das zuvor einen Z200+ Drucker mit Netzwerkanschluss verwendet hat, muss die zusätzliche Netzwerkschnittstellenkarte, die im PC installiert wurde, deaktiviert werden, damit dieser Drucker funktioniert.

Für weitere Auskünfte wenden Sie sich bitte an den Hillrom Kundenservice: mor_tech.support@hillrom.com oder 1.888.667.8272.

